

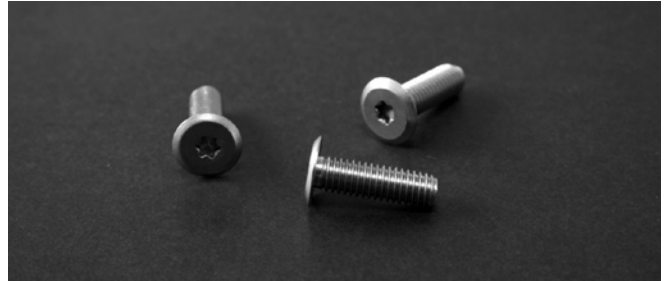
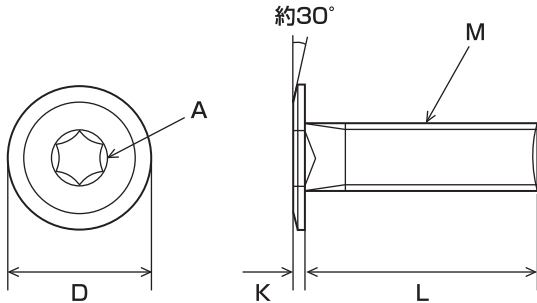
# 超極低頭ボルト

Special Extra Low Head Socket Head Cap Screw with Hexalobular

6ロブリセス

## SH/SSH

スチール製 ステンレス製



	M	M2	M2.6	M3	M4	M5	M6
頭部高さ	K±0.1	0.5	0.6	0.8	0.9	1.0	1.2
頭部径	D-0.5	4.0	6.0	7.0	8.0	9.0	12
リセスNO.	A	T-4	T-5	T-6	T-8	T-10	T-20
スチール製	L-6			SH0306	SH0406		
	L-8			SH0308	SH0408	SH0508	
	L-10			SH0310	SH0410	SH0510	
	L-12				SH0412	SH0512	
	L-16				SH0416	SH0516	
ステンレス製	L-4	SSH0204	SSH2604				
	L-5	SSH0205	SSH2605	SSH0305			
	L-6	SSH0206	SSH2606	SSH0306	SSH0406		
	L-8	SSH0208	SSH2608	SSH0308	SSH0408	SSH0508	SSH0608
	L-10	SSH0210	SSH2610	SSH0310	SSH0410	SSH0510	SSH0610
	L-12	SSH0212	SSH2612	SSH0312	SSH0412	SSH0512	SSH0612
	L-16			SSH0316	SSH0416	SSH0516	SSH0616
	L-20				SSH0420	SSH0520	SSH0620
	L-25				SSH0425	SSH0525	SSH0625
	L-30					SSH0530	SSH0630
	L-35						SSH0635
	L-40						SSH0640

材質 : ●スチール製 SWCH硬度400HV  
 : ●ステンレス製 A2(304) SSH-----

表面処理 : ニッケルメッキ SH-----NI  
 : ブラックニッケルメッキ SH-----BNI

※スチール製をご注文の際には ニッケルメッキSH-----NIと、ブラックニッケルメッキSH-----BNIを指定して下さい。

- 頭部の高さが超極薄タイプです。
- 製品への取り付け後に頭部の出っ張りが気になりません。
- 機械・装置のクリアランスの無い箇所に最適です。
- 薄板でサラもみのできない箇所にフラット性をご提供します。
- デザイン的に十字穴を嫌う箇所にスマートな表現ができます。
- 頭部リセスは6ロブ形状ですので強力に締め付けができます。
- スチール製とステンレス製の2種類をラインナップしました。
- スチール製の表面処理はニッケルメッキとブラックニッケルメッキの2種類を標準在庫としています。
- 100本単位からのお届けですので経済的です。



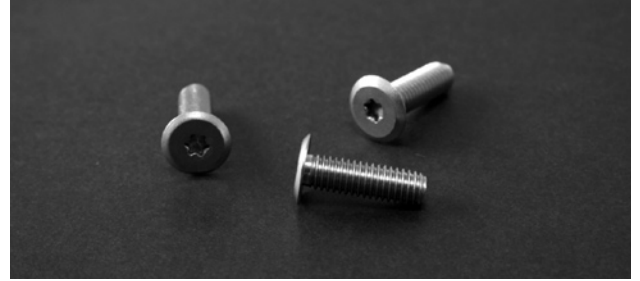
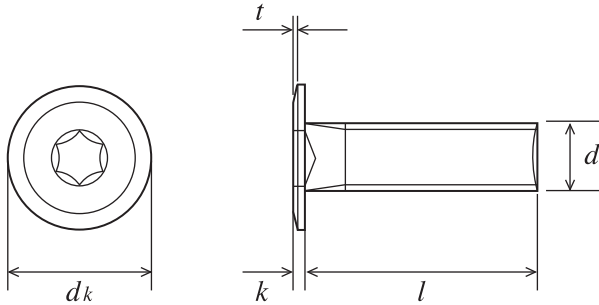
# 超極低頭ボルト

Special Extra Low Head Socket Head Cap Screw with Hexalobular

6ロブリセス

## 3SH

鋼製(三価クロメート)



### 〈メートルねじ〉

$d$	M3	M4	M5	
$d_k$	7	8	9	
$k$	0.8	0.9	1	
$t_{min}$	0.75	0.9	1	
穴の番号	6	8	10	
$l$	6	3SH0306	3SH0406	
	8	3SH0308	3SH0408	3SH0508
	10	3SH0310	3SH0410	3SH0510
	12		3SH0412	3SH0512

### 〈インチねじ〉

$d$	#6-32	#8-32	#10-24	#10-32
$d_k$	7.5	8	8.5	8.5
$k$	0.85	0.9	0.95	0.95
穴の番号	6	8	8	8
$l$	1/4"	3SH0632020	3SH0832020	
	3/8"	3SH0632030	3SH0832030	
	1/2"	3SH0632040	3SH0832040	3SH1024040
	5/8"			3SH1024050
	3/4"	3SH0632060	3SH0832060	3SH1024060

■ ヘキサロピュラ穴付き | 鋼製(三価クロメート)

■ 材質: SWCH 硬度: HV400

